

Steel Doors And Frames



DAYBAR

PUERTA METÁLICA
CONTRA INCENDIO

MERIK-DAYBAR

Puerta Metálica

Fire Resistant Steel Door



PUERTAS EN STOCK

SENCILLAS

3'0"X7'0" (0.91X2.13M)
4'0"X7'0" (1.22X2.13M)
3'0"X8'0" (0.91X2.44M)
4'0"X8'0" (1.22X2.44M)

DOBLES

6'0"X7'0" (1.82X2.19M)
8'0"X7'0" (2.44X2.19M)
6'0"X8'0" (1.82X2.44M)
8'0"X8'0" (2.44X2.44M)

PUERTA METÁLICA

Construcción: Puerta fabricada en acero galvanizado A-40 Rolado en frío en calibres 20 ó 18. Como toda puerta contra incendio, no presenta soldadura ni es doblada a base de calor si no que es armada a base de engarces y adhesivos.

Interior: Construcción de panel de abeja de ¾" como estándar. Valor de aislamiento térmico R: 2.5, aislamiento acústico STC: 32. Opción a poli estireno o poliuretano.

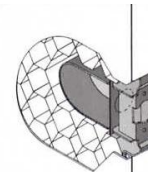
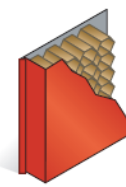
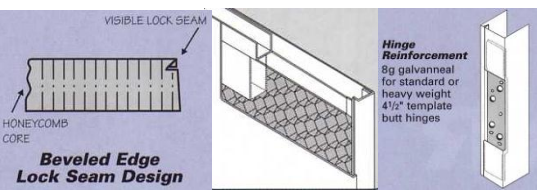
Refuerzos: Incluye refuerzos para barra de pánico y cierrapuertas cal. 14, así como canales inferior y superior CAL. 16 como estándar.

Acabado: La puerta esta doblemente protegida contra la corrosión siendo la única puerta del mercado mexicano fabricada en acero galvanizado A-40 con un acabado final en primer anticorrosivo listo para recibir pintura auto motiva.

Preparaciones: La puerta esta preparada para bisagras con refuerzos en cal. 8 para bisagras de 4 ½" como estándar. Opción de preparación para cerradura, pasadores, mirillas, louvers, etc.

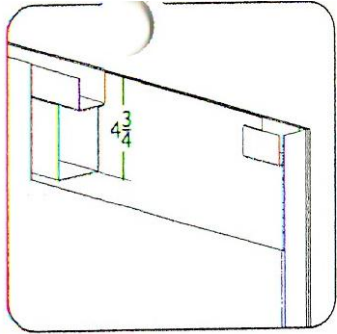
Certificaciones: WH contra fuego para 90 minutos en calibre 20 y 180 minutos en calibre 18 hasta 8'0"x8'0" en dos hojas. DHI, NAAMM, HMMA (Hollow Metal Manufactures), CANADIAN STEEL DOORS AND FRAMES.

10 AÑOS DE GARANTÍA.

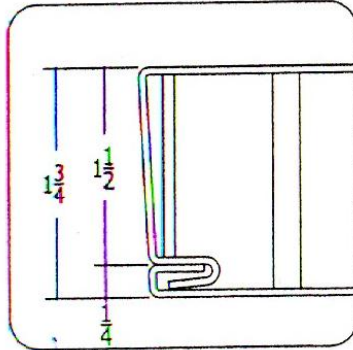


Puerta Metálica

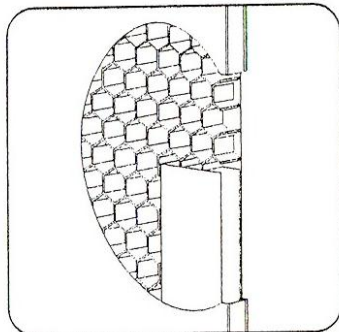
Fire Resistant Steel Door



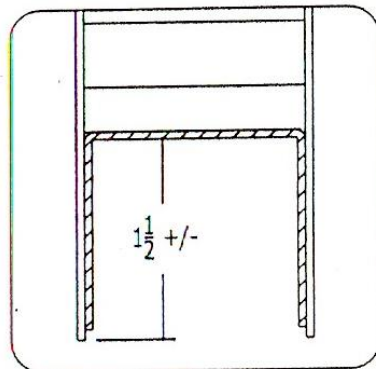
A. CLOSER REINFORCEMENT / TOP CHANNEL
14 ga. closer reinforcement,
fitted to 16 ga. inverted top channel



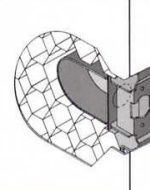
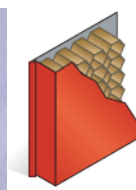
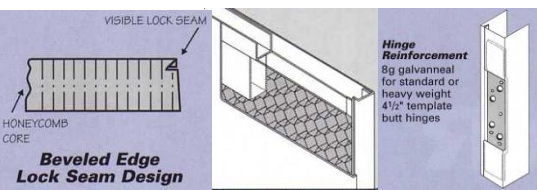
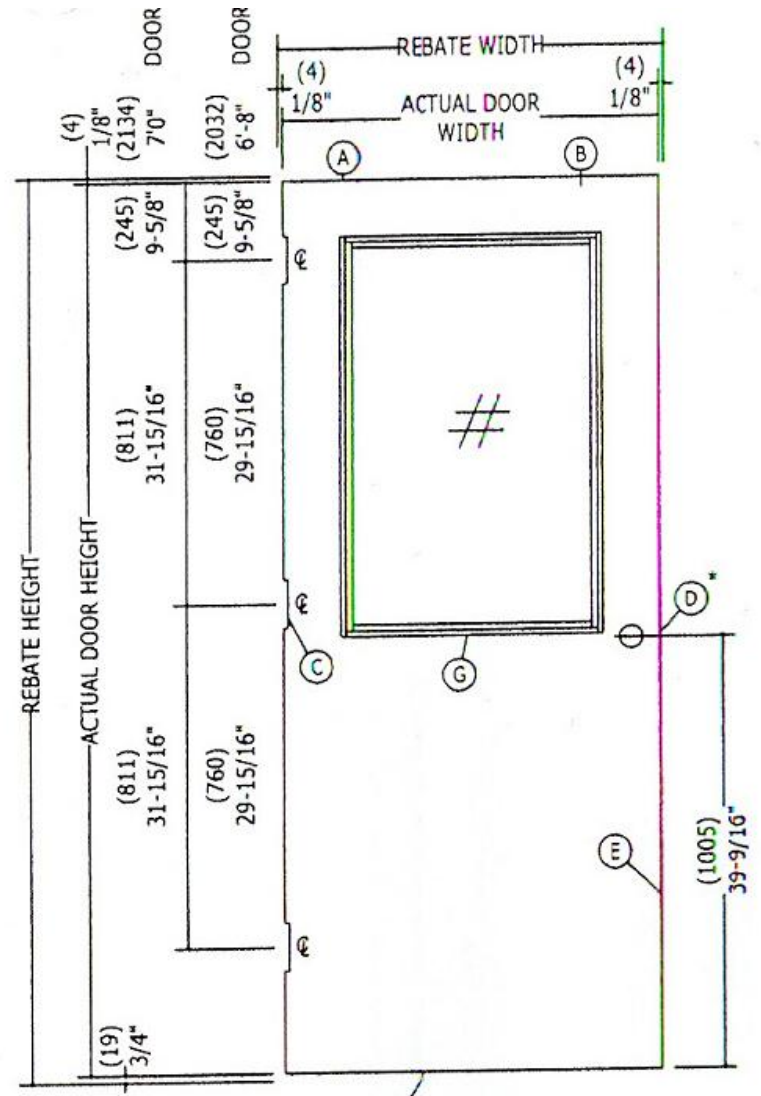
**E. BEVELLED EDGES
LOCK SEAM DESIGN**
1/8" IN 2"



D. RIM PANIC REINFORCEMENT
14 ga. reinforcement
(includes reinforcement for surface
vertical rod or surface bolts)



F. BOTTOM CHANNEL
16 gauge inverted bottom channel



Puerta Metálica

Fire Resistant Steel Door

MARCO METÁLICO

Construcción: Fabricado en acero rolado en frío cal. 16.
COMPATIBLE PARA PUERTAS DE METAL O DE MADERA DE 1 3/4" DE ESPESOR

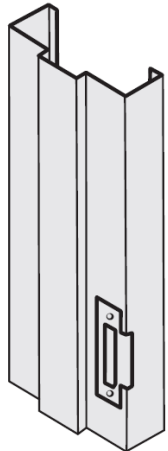
Refuerzos: Incluye refuerzos y preparaciones para bisagras de 4 1/2" calibre 8 y preparación para strike ANSI.

Acabado: El marco esta doblemente protegido contra la corrosión siendo el único marco del mercado mexicano fabricado en acero galvanizado A-40 con un acabado final en primer anticorrosivo listo para recibir pintura auto motiva.

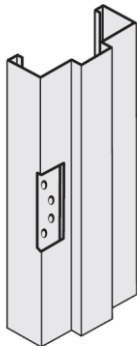
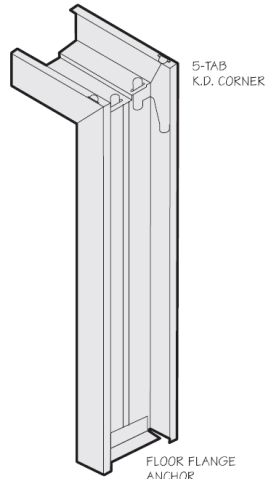
Certificaciones: WH contra fuego para 90 minutos en calibre 180 minutos en calibre 18 hasta 8'0"x8'0" en dos hojas. DHI, NAAMM, HMMA (Hollow Metal Manufactures), CANADIAN STEEL DOORS AND FRAMES.

10 AÑOS DE GARANTÍA.

SENTIDOS: La manera mas fácil de identificar el sentido de una puerta, es colocarse del lado de donde se empuja la puerta para abrirla y entonces determinar si el abatimiento es hacia la derecha o hacia la izquierda como lo muestra la figura. LH izquierda y RH derecha.



4-7/8" (124) STRIKE PREPARATION



4-1/2" (114) HINGE PREPARATION- 8 GA. (4.3) REINF. WITH DUST BOX

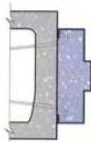
Masonry (Existing)

Masonry (New)

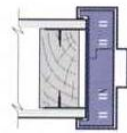
Drywall Partition



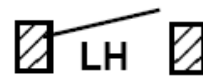
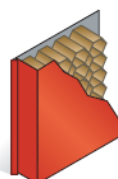
EMA Anchor With Bolt



Wire Anchor Butt Application



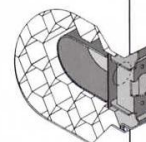
Adjustable Stud Anchors



SWING KEY

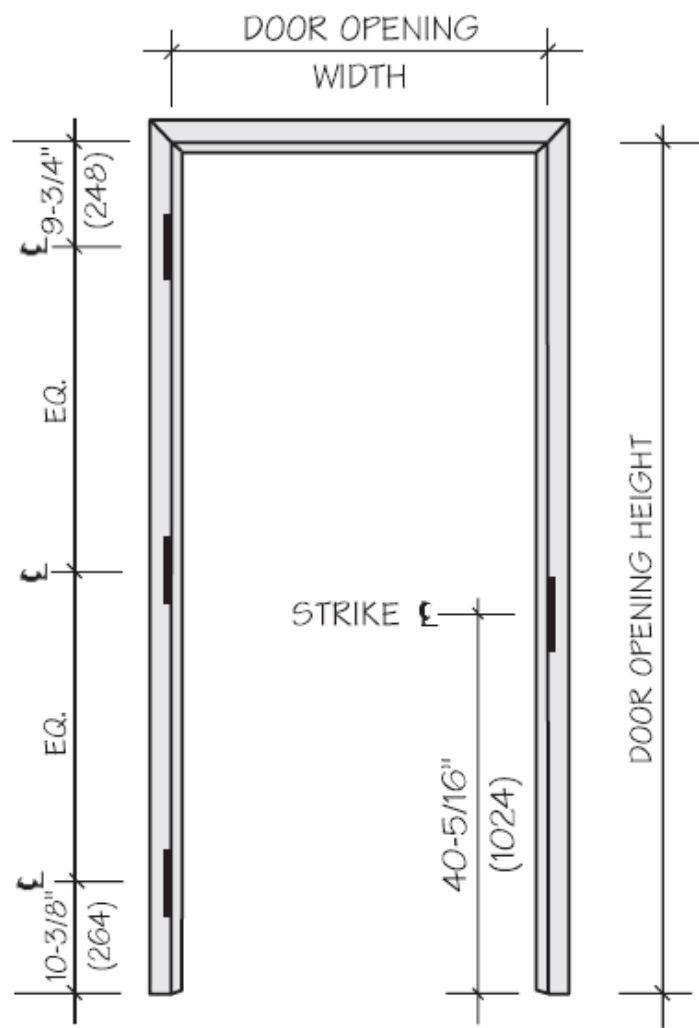


Prime Painted Galvanneal Steel

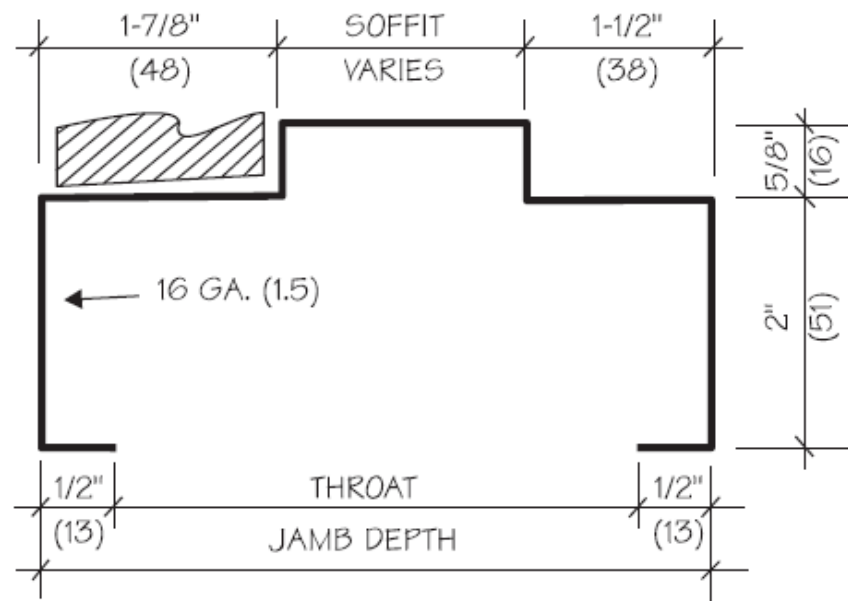


Puerta Metálica

Fire Resistant Steel Door

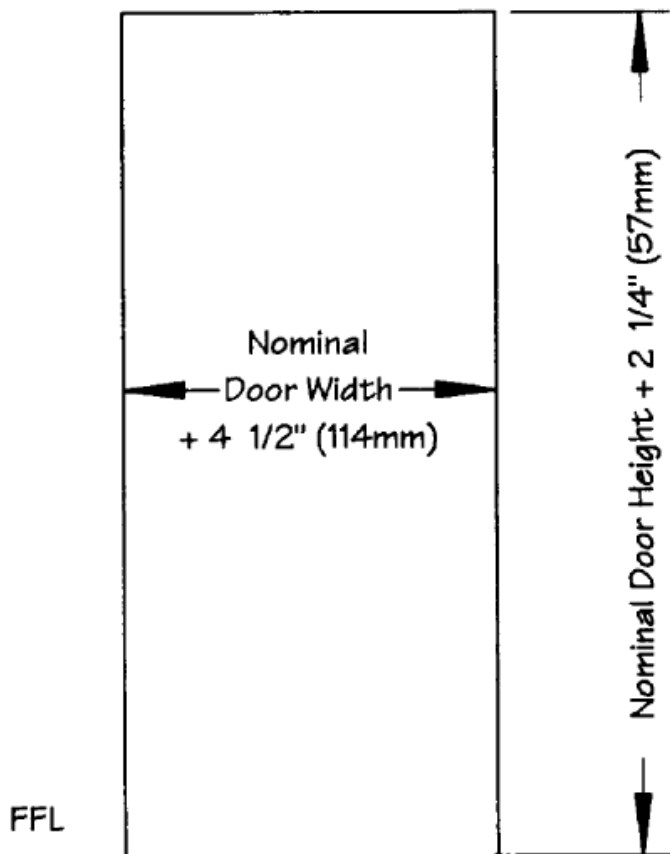


DETALLES DEL MARCO Y SUS DIMENSIONES



	MODEL	JAMB DEPTH	THROAT	SOFFIT
STD.	AS 4-3/4"	4-3/4" (121)	3-3/4" (95)	1-3/8" (35)
	AS 5-3/4"	5-3/4" (146)	4-3/4" (121)	2-3/8" (60)
	AS 6-3/4"	6-3/4" (172)	5-3/4" (146)	3-3/8" (86)
	AS 8-3/4"	8-3/4" (222)	7-3/4" (196)	5-3/8" (136)
ENG.	MINIMUM	4-1/2" (114)	3-1/2" (89)	1-1/8" (28)
	MAXIMUM	12-1/4" (311)	11-1/4" (286)	8-7/8" (225)

Rough Masonry Opening Dimensions for 2" (51mm) face frames



DETALLES DE INSTALACIÓN

Vano libre requerido: El vano libre a piso terminado necesario para instalar una puerta es igual a:

Ancho de la puerta + 11cm.

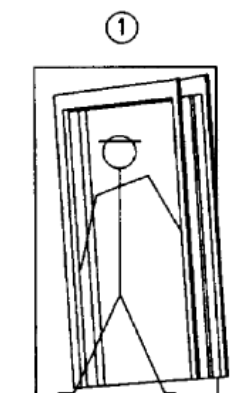
Alto de la puerta + 6cm.

Condiciones: El vano debe estar perfectamente plomeado y escuadrado y debemos instalar solo en muro estructural. En caso de que se deba instalar en muro de tabla roca, esta debe ser reforzada con PTR, cuadrado o can de madera para darle rigidez. El espesor del muro debe ser de al menos 15cm para instalar el marco estándar de 5 3/4", de ser más angosto debe especificarse para fabricar un marco menos ancho.

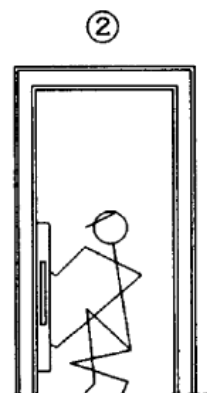
Tipos de instalación:

- Muro de concreto o block existente: Se fija con 6 taquetes expansivos para concreto, 3 por cada pierna colocados equidistantes.
- Muro de concreto o block inexistente: Cuando el muro aún no se construye se debe armar la portería de tres piezas y soldar las esquinas asegurándonos de que estén en perfecta escuadra. Posteriormente se coloca en el futuro vano y se dejan espárragos o ganchos de acero para que cuando se cuele el marco, automáticamente, estos queden ahogados en el concreto. Se recomienda apuntalar el marco para que este no se deforme cuando el concreto empuje hacia adentro.
- Muro de acero: Cuando estamos ante un muro metálico, PTR, cuadrado, etc. Debemos soldar el marco a la estructura.

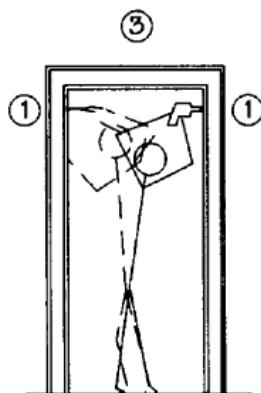
Installation Instructions



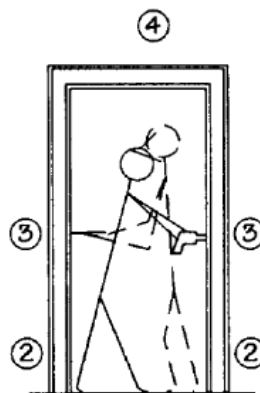
①
Place frame
in opening



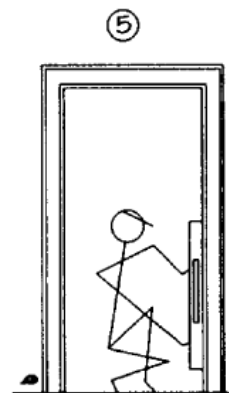
②
Level, plumb and
square to nominal
door dimensions.
Shim as required.
Spreader bars are not
measuring devices.



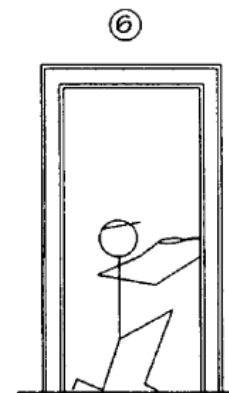
③
Drill top two
holes. Set
and seat top
anchor bolts



④
Drill remaining
holes. Set and
seat anchor bolts
in sequence
shown



⑤
Adjust for level,
plumb and square.
Frame must not
have camber
or twist

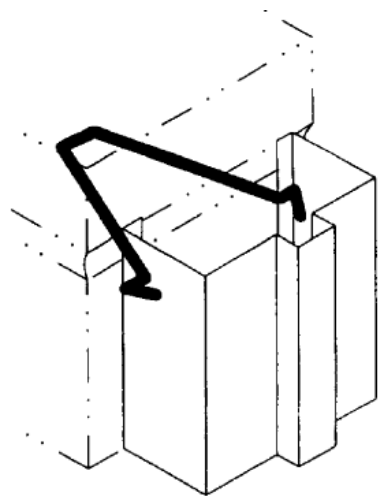
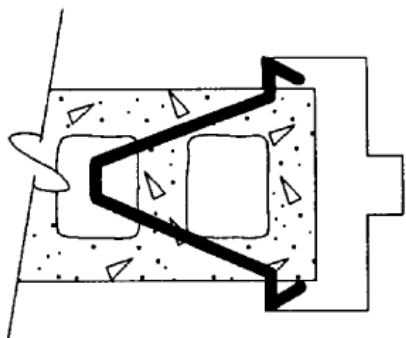


⑥
Fully tighten all
anchor bolts.
Do not over-torque.
Remove
spreader bars

Instalación en pasos

Puerta Metálica

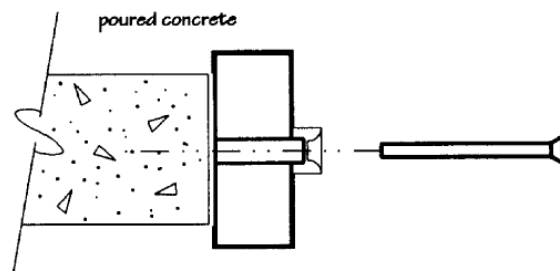
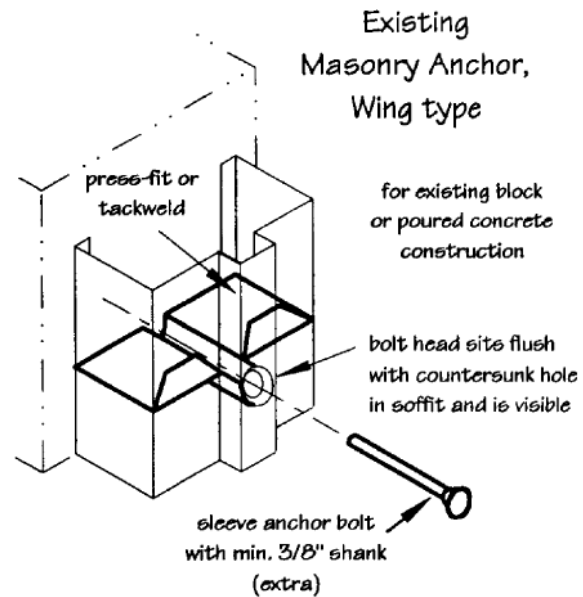
Fire Resistant Steel Door



Wire T
Anchor

for
new block
construction

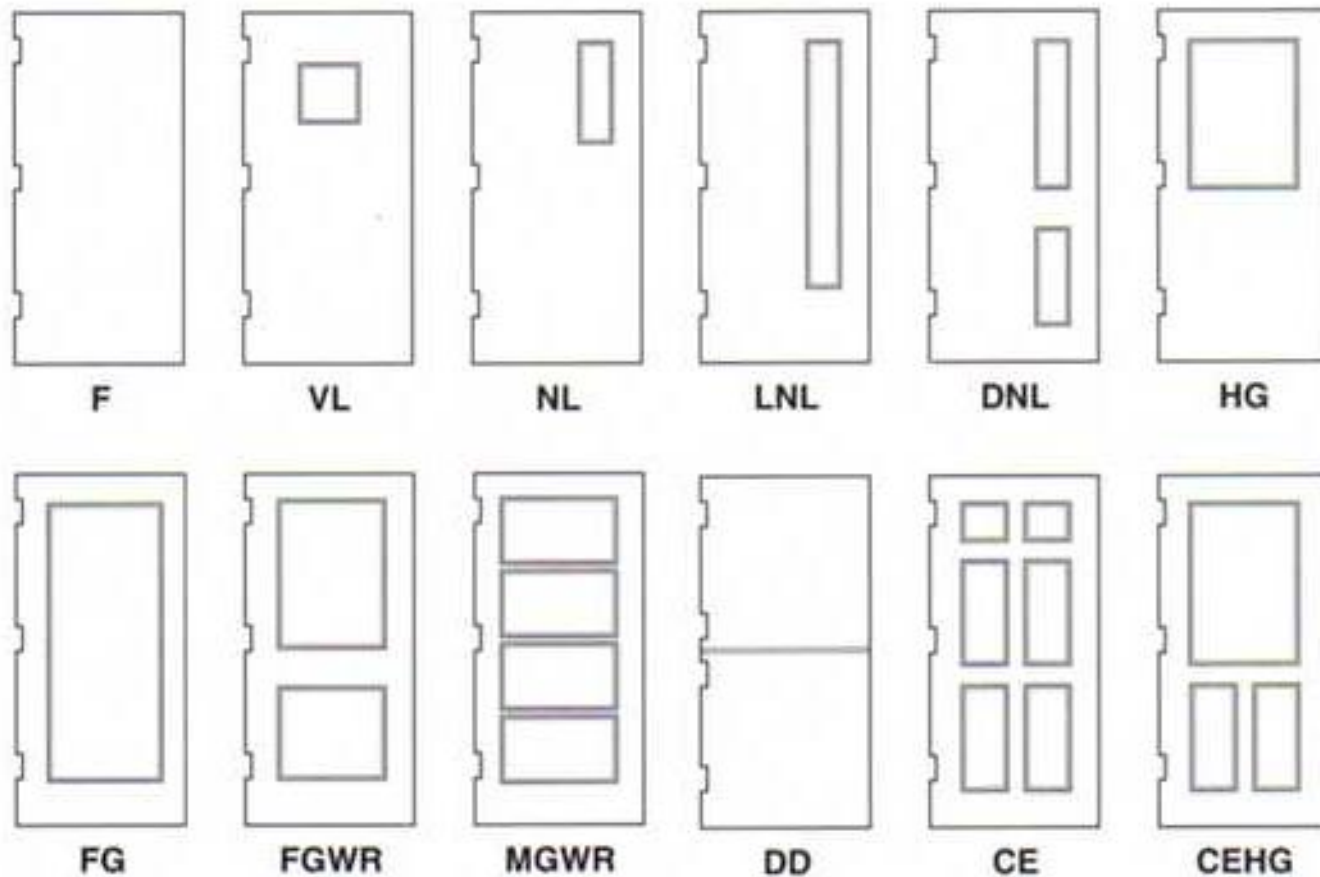
Instalación a muro de block o Concreto inexistente



Instalación a muro de block o Concreto existente

Puerta Metálica

Fire Resistant Steel Door



POSIBLES DISEÑOS SOBRE PEDIDO

MEDIDAS DE LA HOJA ESTANDAR				MEDIDAS DEL VANO REQUERIDAS		
ANCHO EN PIES	ALTO EN PIES	ANCHO EN METROS	ALTO EN METROS	ANCHO DEL VANO EN METROS	ALTO DEL VANO EN METROS	ESPESOR DE MURO MINIMO REQUERIDO
3'0"	7'0"	0.91	2.13	1.02	2.19	15CM
4'0"	7'0"	1.22	2.13	1.33	2.19	15CM
3'0"	8'0"	0.91	2.44	1.02	2.50	15CM
4'0"	8'0"	1.22	2.44	1.33	2.50	15CM
DOBLE 6'0"	7'0"	1.82	2.13	1.93	2.19	15CM
DOBLE 8'0"	7'0"	2.44	2.13	2.55	2.19	15CM
DOBLE 6'0"	7'0"	1.82	2.13	1.93	2.19	15CM
DOBLE 8'0"	8'0"	2.44	2.44	2.55	2.50	15CM

* LAS MEDIDAS DE VANO SON A PISO TERMINADO.

* LAS PUERTAS ARRIBA DE LOS 3'0" DE ANCHO Y LOS 7'0" DE ALTO SOLO SE FABRICAN EN CALIBRE 18

* LAS PUERTAS SOLO TRAEN UNA ETIQUETA QUE ABALA QUE LA CONSTRUCCIÓN DE LA PUERTA RECISTE AL FUEGO PERO DEBE SER INSTALADA CON HERRAJES CONTRA FUEGO Y ADECUADAMENTE PARA

CUMPLIR CON LAS CONDICIONES NECESARIAS PARA CERTIFICAR EL VANO ENTERO.

VANOS PARA PUERTAS NO ESTANDAR